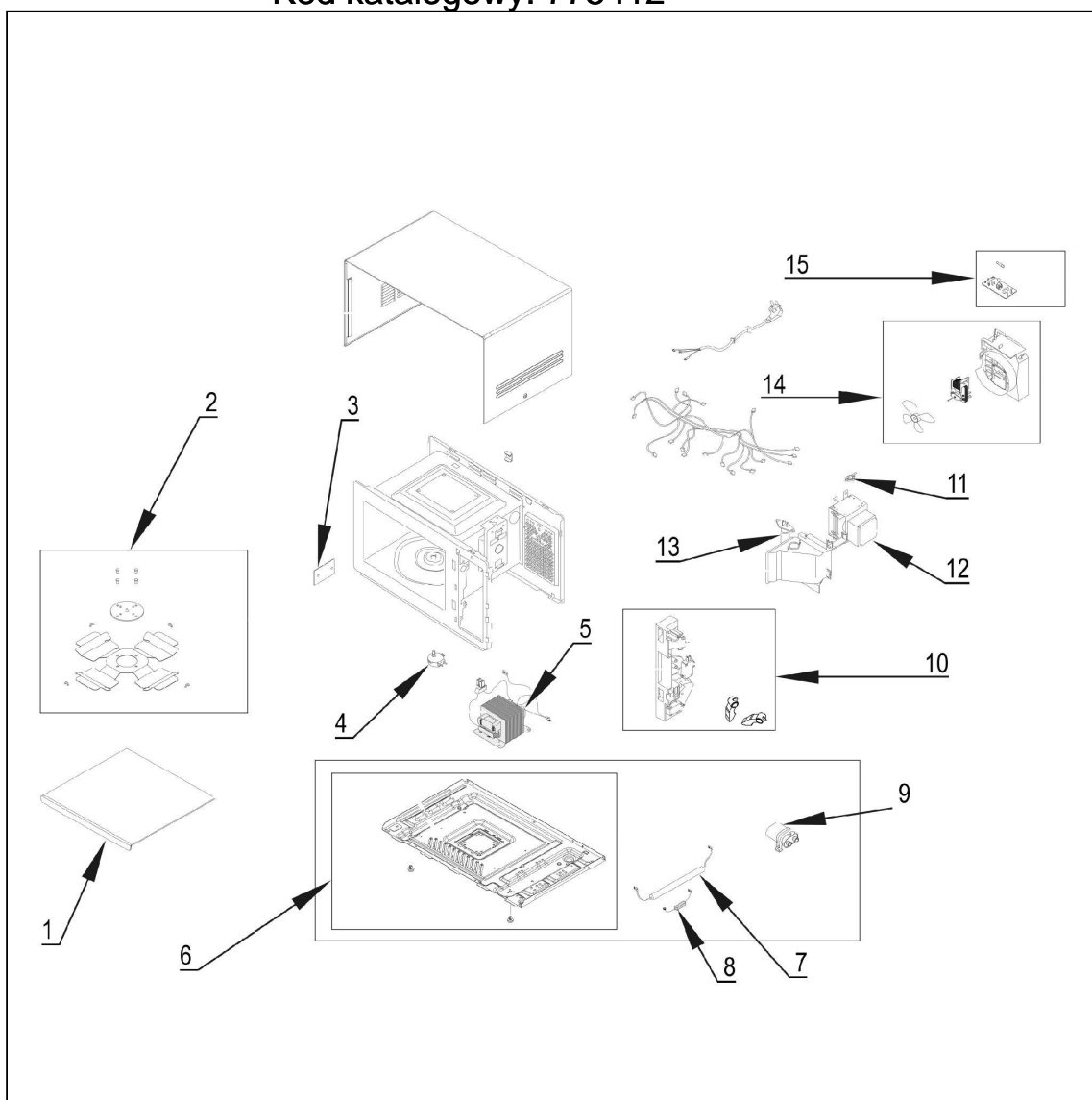
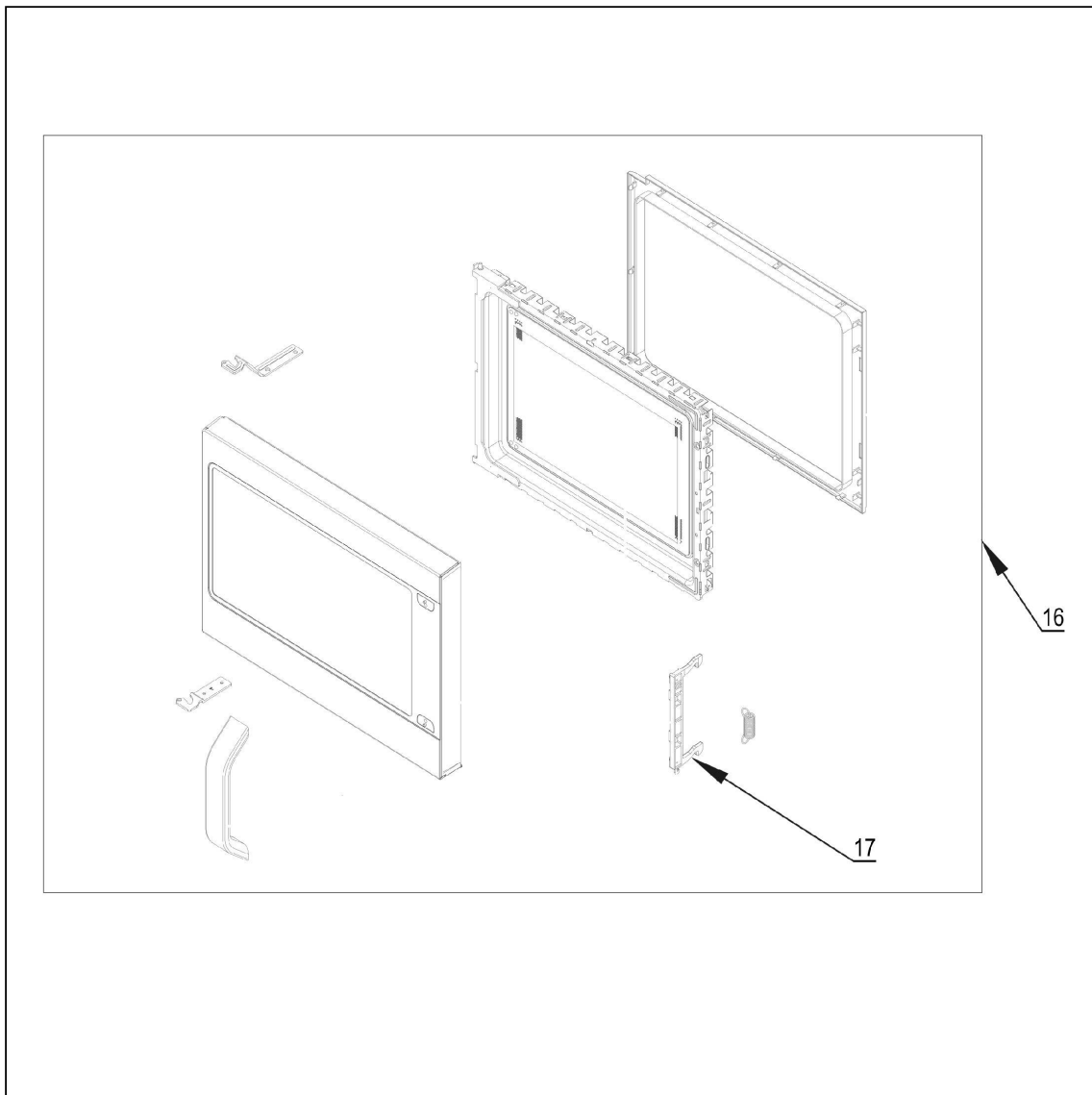
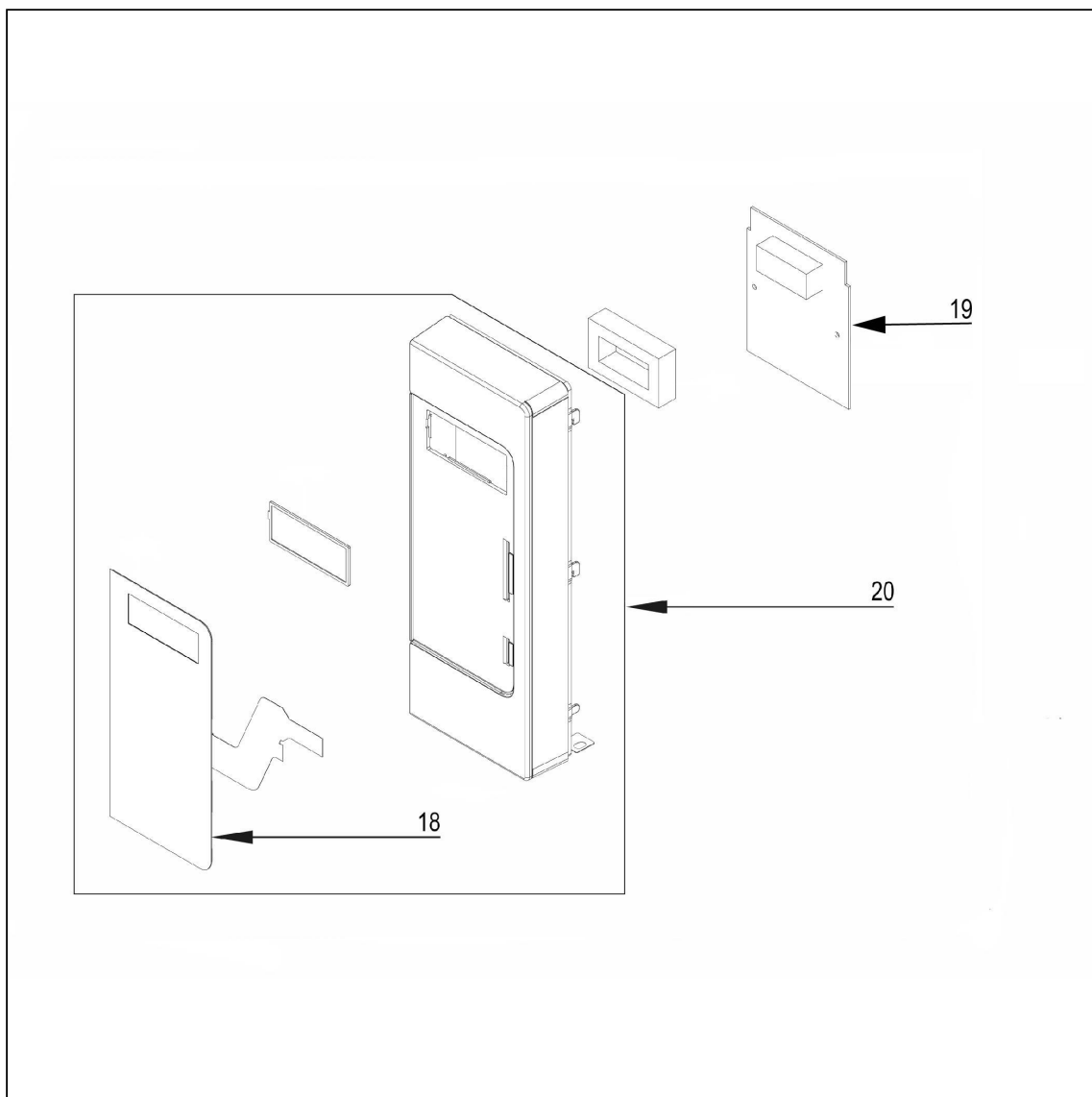


kuchenka mikrofalowa 1050 W elektroniczna

Kod katalogowy: 775412







Nr części (V nr rys.-nr części z rysunku)	Nazwa	Kod
V775412-01	Podstawa ceramiczna	C003877
V775412-02	Antena	
V775412-03	Płyta mikowa	
V775412-04	Silnik synchroniczny	
V775412-05	Transformator	C007988
V775412-06	Pokrywa dolna	
V775412-07	Bezpiecznik	
V775412-08	Dioda	
V775412-09	Kondensator (1.13μF)	
V775412-10	Zatrząsk kompletny	
V775412-11	Termostat bezpieczeństwa	
V775412-12	Magnetron	
V775412-13	Lampka oświetlenia	
V775412-14	Silnik wentylatora	
V775412-15	Filtr przeciwzakłóceńowy	C000146
V775412-16	Drzwi kompletne	C007330
V775412-17	Zatrząsk drzwi	C003701
V775412-18	Panel dotykowy	
V775412-19	Płyta sterowania	C008276
V775412-20	Obudowa panelu sterowania	